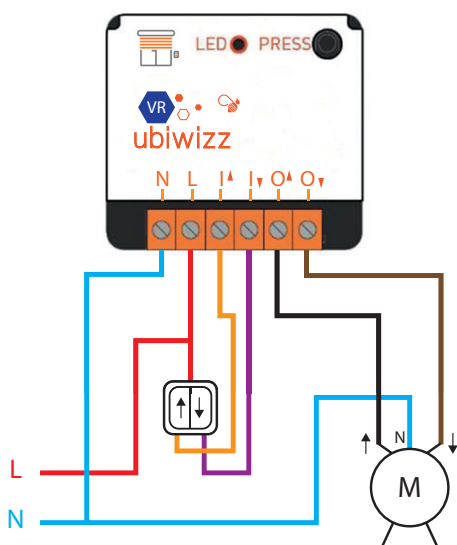


Câblage



Micromodule radio volet roulant

Référence

UBID1511B

Principales caractéristiques techniques	
Alimentation	230V AC +/- 10% - 50Hz
Puissance maximale	5A
Consommation intrinsèque	< 1W
Fréquence	868,3 MHz bidirectionnel
Température de fonctionnement	0°C / 40°C
Altitude max	2000m
Dimensions en mm	40 x 45 x 17
EEP micromodule 2 canaux	D2-05-00
Garantie	2 ans
Particularités	<ul style="list-style-type: none"> 2 entrées analogiques pour interrupteurs filaires

Portée dans les bâtiments	
Maçonnerie	20m, à travers 3 parois maximum
Béton armé	10m, à travers 1 paroi/plafond maximum
Bois / placoplâtre	30m, à travers 5 parois maximum

Principes d'appairage (plus d'information sur le site Ubiwizz)

Entrée et sortie du mode Apprentissage

Appuyer 3 fois sur le bouton «Press». La LED scintille rouge. Le module est en mode Apprentissage.

Pour sortir du mode Apprentissage, appuyer une nouvelle fois.

Appairage avec un émetteur

Une fois le module en mode Apprentissage, appuyer sur la touche de l'émetteur avec lequel vous voulez commander en montée le micromodule. A l'utilisation, la touche opposée mettra le module en descente.

Reinitialisation usine

Appuyer sur le bouton «Press» jusqu'à ce que la led devienne orange. Alors relâcher le bouton. Pendant que la led scintille en orange, appuyer à nouveau sur le bouton «Press». Le reset est réalisé.

Calibration

Pour permettre au module de connaître la longueur de course du volet roulant, appuyer 5 fois sur le bouton «Press», le volet monte, descend et monte.