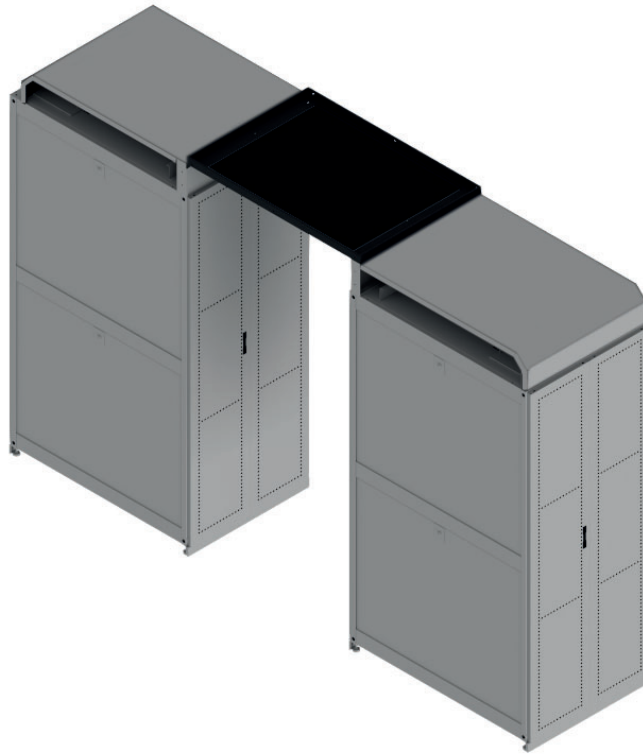


## TOIT - PASSERELLE PASSE-CÂBLES



### DESCRIPTION

Ce toit vient recouvrir le couloir entre les structures du Data center, rendant possible le passage en version "Cold corridor". Il permet ainsi le cheminement des câbles d'un côté vers l'autre pour une organisation soignée.

### Caractéristiques Techniques

<b>Largeur de baie</b>	800mm
<b>Largeur du couloir</b>	1000 ou 1200mm
<b>Matière</b>	Acier 1.2mm
<b>Couleur</b>	Peinture époxy - Noir RAL 7021
<b>Conditionnement</b>	Carton unitaire

Référence	Largeur de baie	Largeur du couloir
<b>DATP1-80-100</b>	800	1000
<b>DATP1-80-120</b>	800	1200