

SUPPORT ET PTM INTÉGRÉ POUR INTERRUPTEUR CONNECTÉ ENOCEAN



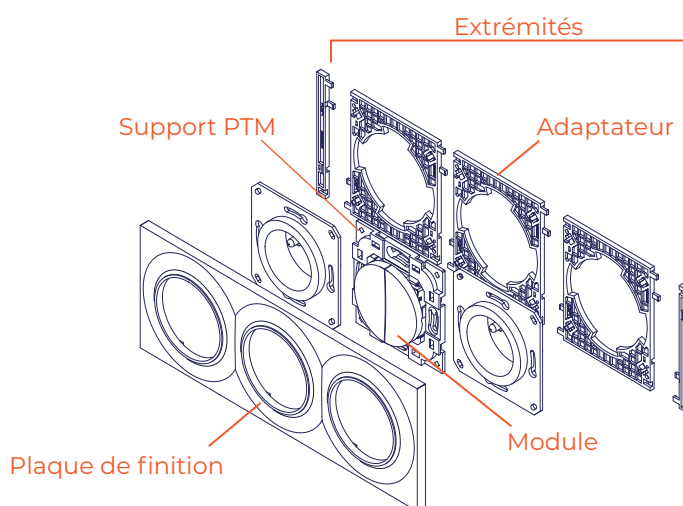
DESCRIPTION

Ce support est équipé du PTM-Push transmitter module pour interrupteur connecté EnOcean.

Cette gamme d'appareillage est compatible avec la gamme ODACE.

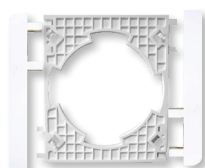
AVANTAGES

- un procédé unique d'assemblage
- une solution sans fil et sans pile
- un choix multiple d'associations
- compatible avec la gamme d'appareillage Odace de Schneider



Caractéristiques Techniques

Dimensions hors-tout	70x70x10 mm
Matière	ABS blanc RAL 9003
Poids	32g
Protocole	Enocean
Fréquence	868.3 MHz
Profil EEP	F6-02-01
Portée radio	10 à 40m
Protection	IP20
Conditionnement	Boîte carton - collectif de 5



Adaptateur + extrémités



Support + PTM*



Support + touche



Plaque de finition



Interrupteur complet