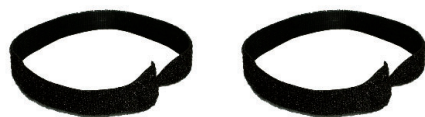
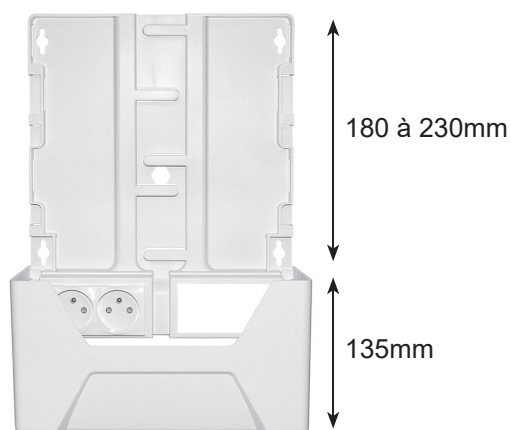


SUPPORT D'EXTENSION POUR BOX 2 PRISES



Répond aux exigences de la norme NF C 15-100 définissant la zone attenante



2 liens auto-agrippants fournis
(750x20mm)

AVANTAGES

Cette extension de coffret de communication se positionne sous le coffret de communication. Cette zone attenante permet d'y installer une Box posée soit à l'horizontale soit à la verticale, ainsi que de disposer de 2 prises électriques proches du coffret de communication.

La case est équipée de 2 prises 2P+T au format 45x45 d'un réceptacle pour les câbles.

Le fond peut s'inverser (haut/bas) afin de placer le bandeau de prises en haut.

Les encoches situées sur tout le long du fond permettront d'y accrocher le support même en position inversée.

L'espace disponible sur la plaque arrière varie de 180mm à 230mm. 2 liens auto-agrippants sont fournis pour le maintien de la box.

Caractéristiques Techniques

Matière	ABS
Couleur	Blanc RAL9003
Dimensions hors-tout mini	230 x 315 x 120 mm
Dimensions hors-tout maxi	250 x 367 x 120 mm
Dimensions plaque arrière	250 x 135 x 120 mm
Poids	817 g
Prises (x2)	Prise 2P+T 16A 45x45
Fixation	Par vis (non fournies)
Conditionnement	Carton unitaire