

Plaque de finition Odace Touch 1 poste pour interrupteur connecté Enocean



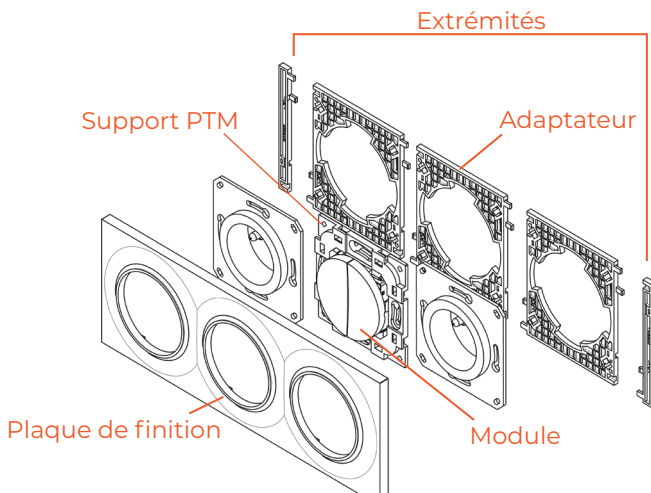
DESCRIPTION

Cette plaque de finition 1 poste blanche finition «Touch» est adaptée aux interrupteurs connectés Ubiwizz.



Caractéristiques Techniques

Dimensions	85 x 85 x 17 mm
Couleur	Blanc RAL 9003
Matière	ABS
Température de fonctionnement	-5°C / 50°C
Conditionnement	unitaire



✓ Notre solution innovante permet d'associer des interrupteurs radio EnOcean sans fil, sans pile avec la gamme d'appareillage Odace de Schneider.



- + un procédé unique d'assemblage
- une solution sans fil et sans pile
- un choix multiple d'associations
- compatible avec la gamme d'appareillage Odace de Schneider

+ Possibilité d'association de 1 à 4 postes

