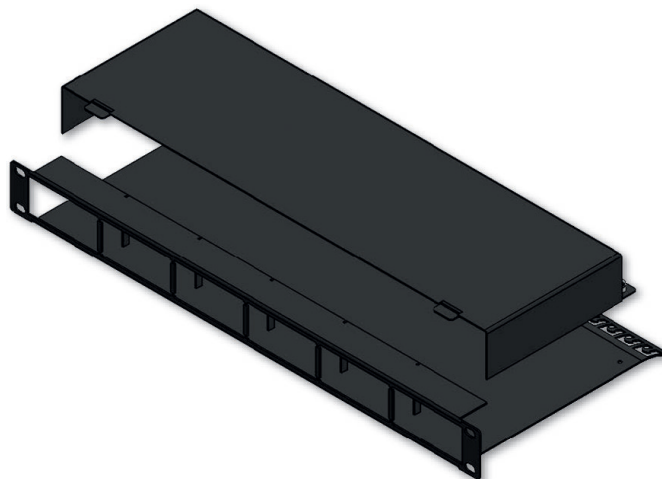


KIT TIROIR MIXTE CUIVRE / OPTIQUE 19" 1U 12 RJ45 CAT.6A - 12 LC/APC - 2 CASSETTES DE LOVAGE



DESCRIPTION

Ce kit comprend :

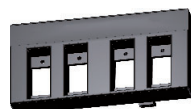
- 1 tiroir 19" 1U pouvant recevoir 6 Modules 4 ports (soit cuivre ou optique). Il est équipé d'un capot de protection (fixation par vissage).
- 3 Modules 4 ports "Keystone"
- 12 traversées RJ45 Cat.6A blindées
- 3 Modules 4 ports LC double
- 12 traversées doubles LC/APC
- 2 cassettes de lovage et un capot de protection et bandes adhésives pour la fixation dans le tiroir.

Caractéristiques Techniques

Dimensions	485x220x44.5mm
Poids	2,460Kg
Couleur	Noir RAL 9004
Matière	Acier 1,5mm et peinture Epoxy
Conditionnement	Carton unitaire Les supports équipés de traversées sont montés sur le tiroir. Les cassettes de lovage sont en sachet et à coller avec l'adhésif fourni.



X 3
Module 4 ports
MOD4RJ45



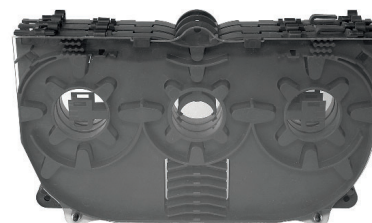
X 3
Module 4 ports
MOD4LCD



X 12
Traversée RJ45
C8P8CB6A



X 12
Traversée double LC/APC
ADA2XLCAPCCR



X 1
Cassette de lovage
DCFK7LV0002 avec capot de protection
X 1 DCFK7LV0001