



## Eikon blanche: Plaque Classic 2M techn. Reflex glace

**20642.B41**

Eikon blanche / Plaques / Plaques Classic Reflex

### Plaque Classic 2M techn. Reflex glace

Plaque Classic 2 modules, technopolimère et cadre blanc, Reflex glace

### État Produit

3 - Actif

### Q.té minimum commande

1 NR

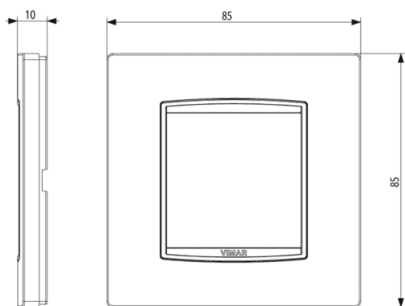


Ceci pourrait également vous intéresser

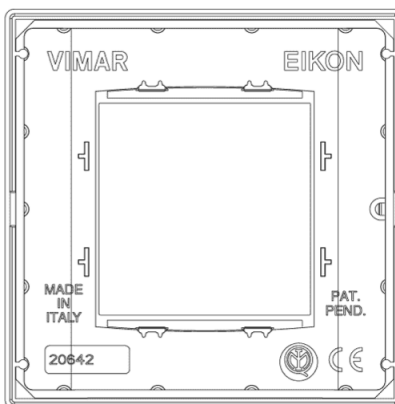


21602 - Support 2M +griffes  
entraxe 71mm

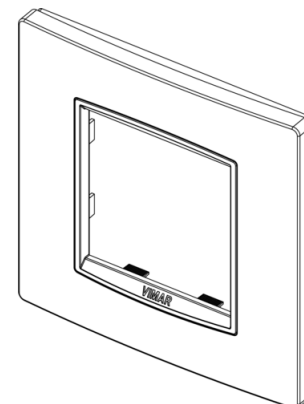
### Dessins



Dessin dimensions hors-tout



Vue arrière



Dessin 3D



## Données techniques

- **Class group:** Appareils / Prises pour interrupteurs
- **Class:** Cadre de finition
- **Nombre d'unités:** 2
- **Sens de montage:** horizontal et vertical
- **Nombre d'unités, horizontales:** 2
- **Nombre d'unités, verticales:** 1
- **Nombre de modules horizontaux:** 2
- **Nombre de modules verticaux (c):** 1
- **Nombre d'inserts de commutatio:** 0
- **Avec cadre de montage:** Oui
- **Adapté à une installation enca:** Oui
- **Adapté à une boîte de canal no:** Oui
- **Adapté à un canal d'allège:** Oui
- **Adapté à une installation inté:** No
- **Zone de texte/surface d'inscri:** Oui
- **Matériau:** plastique
- **Qualité du matériau:** verre plastique
- **Sans halogène:** Oui
- **Traitement de surface:** non traité
- **Finition de la surface:** brillant
- **Couleur:** blanc
- **Numéro RAL (équivalent):** 9003
- **Transparent:** No
- **Avec couvercle à charnière:** No
- **Classe de protection (IP):** IP00
- **Type de fixation:** fixation à borne
- **Largeur:** 85,00 mm
- **Hauteur:** 85,00 mm
- **Profondeur:** 10,00 mm
- **Largeur de montage:** 85,00 mm
- **Hauteur d'encastrement:** 85,00 mm
- **Diamètre de l'alésage (ouvertu):** 0 mm

## Marques

- 01. IMQ - Italie ([download](#))
- 29. QCERT - Colombie
- 37. Marquage - Maroc

## Emballages



8 007352 329270  
**Code** 8007352329270  
**Qté** 1 NR  
**Dim.** 9,6x9,6x1,7 [cm]  
**Poids** 40,6 [g]



8 007352 329287  
**Code** 8007352329287  
**Qté** 5 NR  
**Dim.** 10,2x10x10,4 [cm]  
**Poids** 243 [g]

## Legal

Vimar se réserve le droit de modifier les caractéristiques des produits à tout moment et sans préavis. L'installation doit être confiée à des techniciens qualifiés et exécutée conformément aux dispositions qui régissent l'installation du matériel électrique en vigueur dans le pays concerné. Pour les conditions d'utilisation des informations données sur la fiche produit, consulter [Conditions d'utilisation](#).